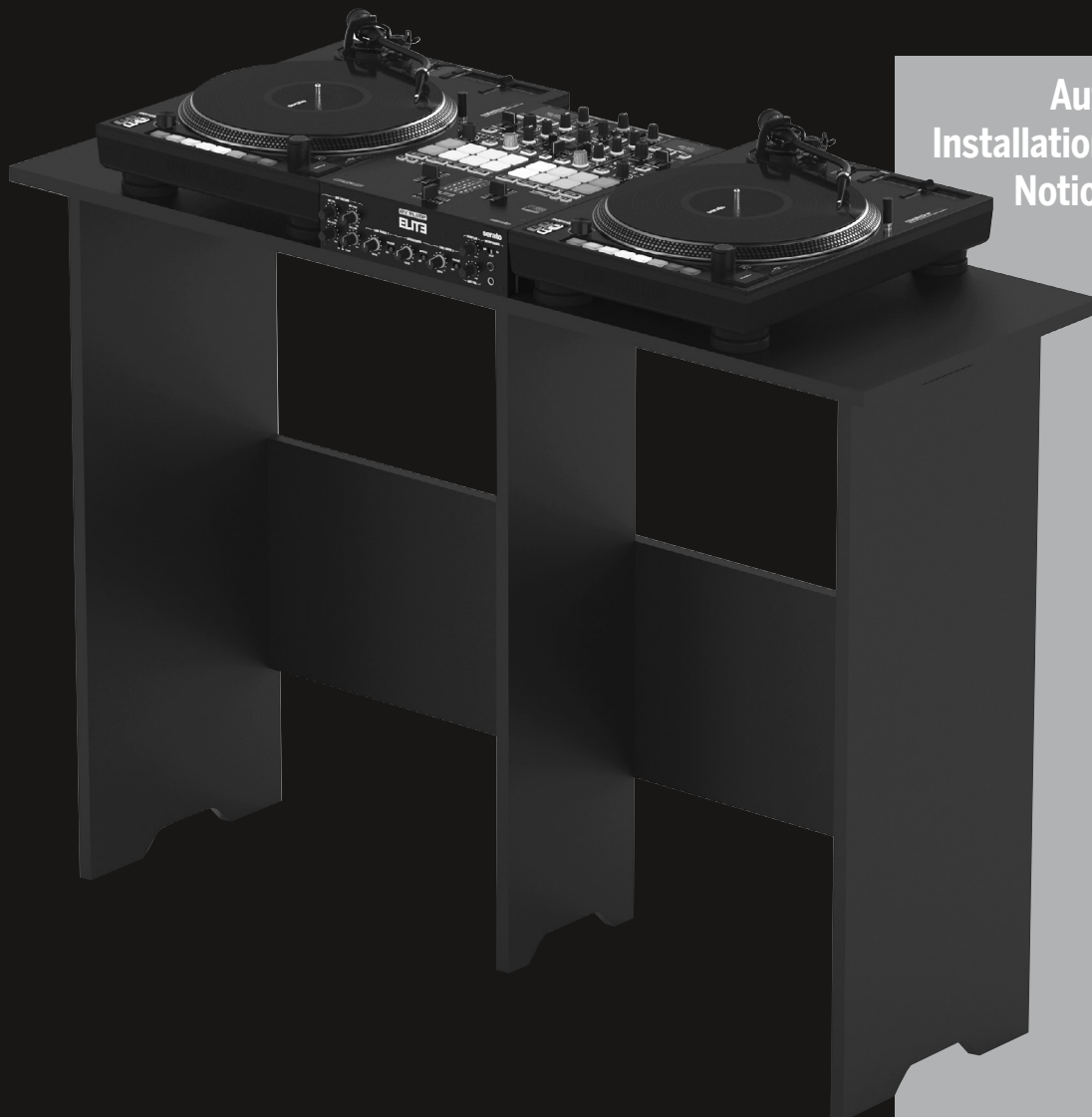


GLORIOUS

www.glorious.de

MIX STATION 2



Aufbauanleitung
Installation Instructions
Notice de montage

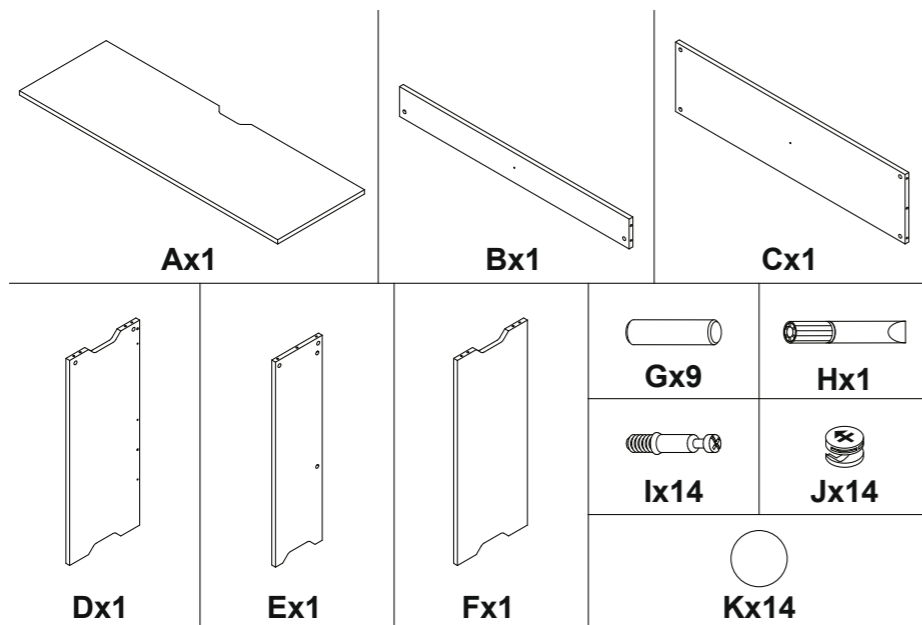
Wir gratulieren Ihnen zum Kauf der Glorious Mix Station 2. Vielen Dank, dass Sie unserer Diskjockey-Technologie Ihr Vertrauen schenken. Vor Inbetriebnahme bitten wir Sie, die Aufbauanleitung sorgfältig zu studieren und zu befolgen.

Nehmen Sie die Bauteile der Glorious Mixstation aus der Verpackung. Bitte überprüfen Sie, ob kein offensichtlicher Transportschaden vorliegt. Sollten Sie Schäden entdecken, setzen Sie sich bitte mit Ihrem Fachhändler in Verbindung.

Bestimmungsgemäße Verwendung

Bei diesem Produkt handelt es sich um einen professionellen DJ-Arbeitstisch, auf den zwei handelsübliche DJ-Plattenspieler und ein Mischpult bis 14" Breite platziert werden können.

Bauteile



Congratulations on purchasing your Glorious Mix Station 2. Thank you for placing your trust in our disc jockey technology. Before starting, please study and observe the installation instructions carefully.

Take the components of your Glorious mix station from the packaging. Make sure that the device has not been visibly damaged during transport. If you detect any damage, please contact your specialised dealer.

Application in accordance with regulations

This product is a professional DJ worktable which offers sufficient space for two conventional DJ turntables and a mixing console measuring up to 14" in width.

Components

Nous vous félicitons d'avoir choisi la Mix Station 2 Glorious, preuve de la confiance que vous accordez à notre technologie pour Disc Jockey. Avant la mise en service, nous vous prions de lire attentivement cette notice et de respecter les instructions.

Retirez les éléments de la Mix Station Glorious de l'emballage et vérifiez qu'ils soient tous exempts d'un quelconque dommage de transport. Si vous détectez le moindre défaut veuillez contacter votre revendeur.

Usage conforme

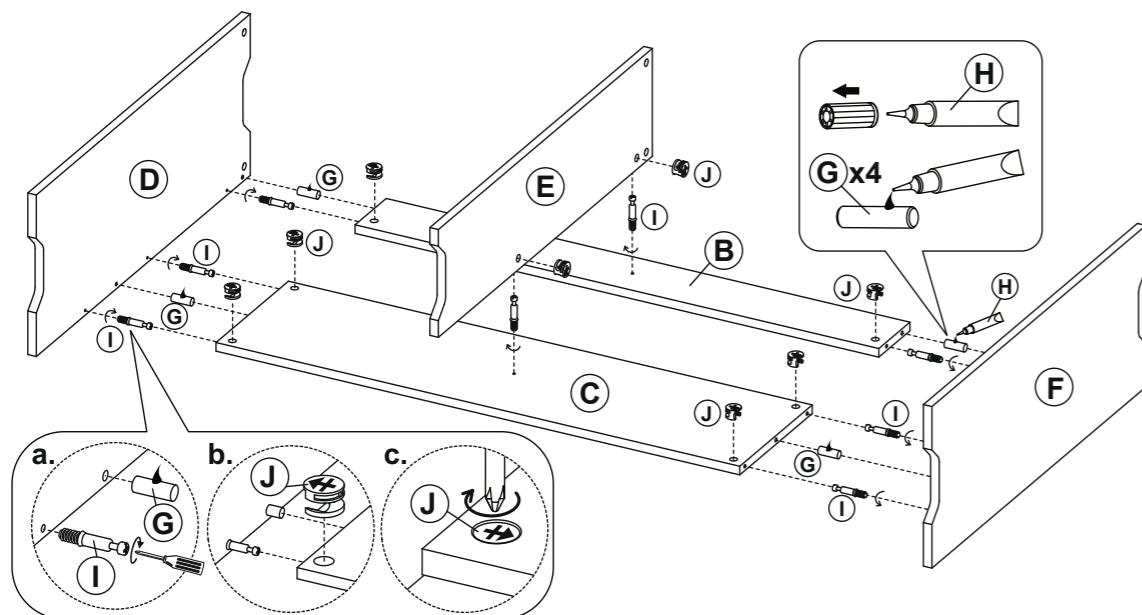
Ce produit est une table de travail professionnelle pour DJ permettant d'installer deux platines vinyles de taille normale et une console de mixage pouvant aller jusqu'à 14 pouces de largeur.

Éléments constitutifs

Montage Schritt 1

Assembly step 1

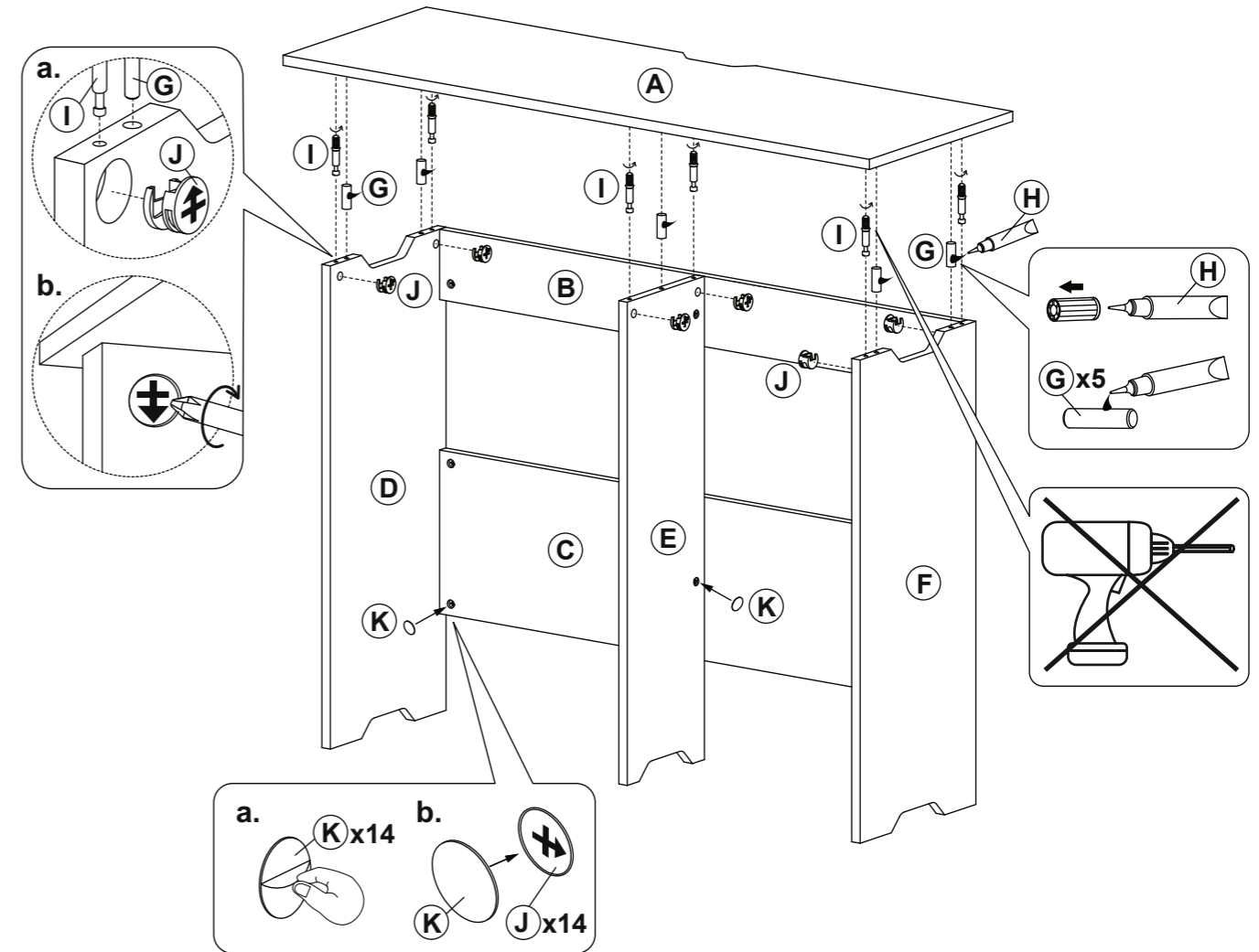
1ère étape du montage



Montage Schritt 2

Assembly step 2

2ème étape du montage



Technische Daten

Folgende Daten des Herstellers werden von der Global Distribution GmbH & Co. KG nicht auf Plausibilität und Richtigkeit geprüft:

Material massives Holzfaserverplatte
Maße 1280 x 898 x 430 mm
Gewicht 21,7 kg

Technical information

Global Distribution GmbH & Co. KG did not test the following manufacturers' specification for plausibility and accuracy:

Material Particleboard
Dimensions 1280 x 898 x 430 mm
Weight 21,7 kg

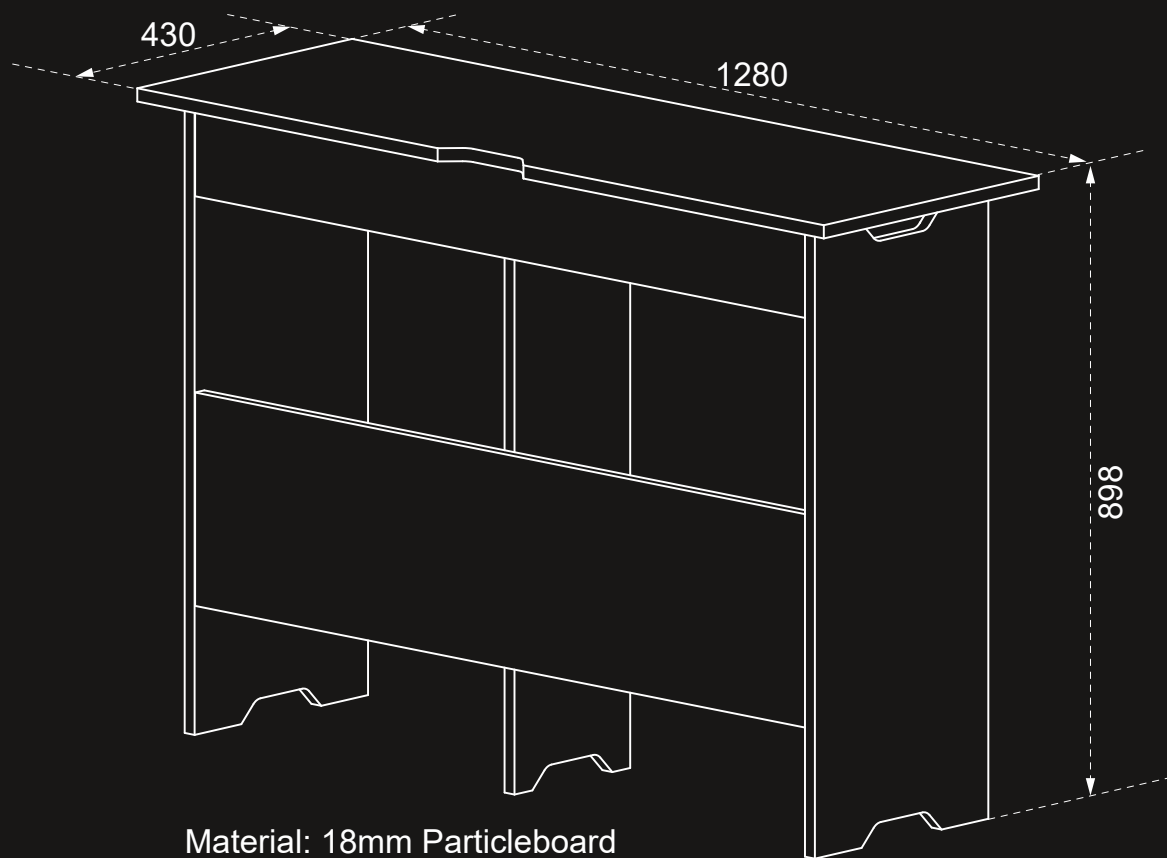
Caractéristiques

La plausibilité et l'exactitude des données suivantes du fabricant ne sont pas contrôlées par la société Global Distribution GmbH & Co. KG:

Materiau Panneaux de fibres
Dimensions 1280 x 898 x 430 mm
Poids 21,7 kg

GLORIOUS
www.glorious.de

Glorious wünscht Ihnen nun viel Spaß!
Have fun with your Glorious!
Glorious vous souhaite beaucoup de plaisir!



Material: 18mm Particleboard
WxHxD: 1280mm x 898mm x 430mm